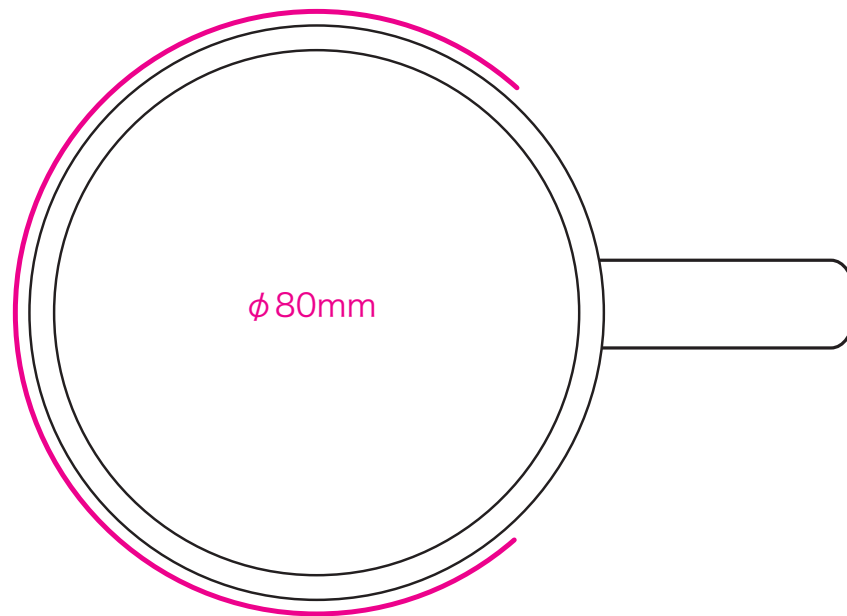


# 磁器製マグ



昇華転写範囲 H80×W190mm

